

АРХИТЕКТУРНЫЕ РЕШЕНИЯ ПРОЕКТНАЯ ДОКУМЕНТАЦИЯ

Индивидуальный жилой дом в г. Севастополь, СНТ "СОСЕНКИ"



г. Севастополь, 2020г.

Исходные данные об условиях строительства

Проект разработан для строительно-климатического района IIIБ со следующими природно-климатическими условиями:

- a. нормативная ветровая нагрузка для IV района – 0.58 кПа (СНиП 2.01.07–85)
- b. нормативная снеговая нагрузка для I района – 0.35 кПа (СНГК 20–303–2002)
- c. расчетная температура наружного воздуха – –19 (наиболее холодной пятидневки по СНиП 23.01.99)
- d. глубина промерзания грунта – 0.80м
- e. сейсмичность района – 8 баллов согласно СНиП II–7–81* и ОСР–97
- f. зона влажности – сухая
- g. внутренняя расчетная температура – +20

Расчетный вес снегового покрова – 120кг/м² для II района по СНиП 2.01.07–85

Расчетный скоростной напор ветра – 67кг/м² для IV района по СНиП 2.01.07–85

Сейсмичность площадки – 8 баллов по СНиП II–7–81*

Степень огнестойкости здания – 3 ((ГОСТ 27751–88)

Класс ответственности здания – 2.

Класс капитальности здания – 3.

Окна и двери

Предлагается установка металлопластиковых окон и дверей (четырёхкамерный профиль с одинарным стеклопакетом). Примерное соотношение площадей световых проемов к общей площади 1:54.

Приложения

Данный архитектурный раздел проекта отеля является исходным для проектирования всех смежных инженерных разделов. Все решения по внутренней отделке помещений и цветовому решению интерьеров не входят в данный раздел и выполняются по отдельному проекту интерьерера.

Ведомость ссылочных документов

Федеральный закон N117–ФЗ Технический регламент о требованиях пожарной безопасности от 10.07.2012

СП 54.13330.2011 Здания жилые многоквартирные.

ГОСТ 21501–93 Правила выполнения архитектурно-строительных рабочих чертежей

ТУ 5284–001–86443698–2010 Детали и изделия для малоэтажных жилых и общественных зданий из трехслойных панелей

ГОСТ 8486–86. Пиломатериалы хвойных пород. ТУ.

СНиП 0.03.01–87 Несущие и ограждающие конструкции.

СП 64.13330.2011 Деревянные конструкции.

СП 20.13330.2011 Нагрузки и воздействия.

СП 131.13330.2012 Строительная климатология.

СП 50.13330.2012 Тепловая защита зданий.

СП 52.13330.2011 Естественное и искусственное освещение.

						Заказчик: Татьяна Драве		
						Индивидуальный жилой дом в г. Севастополь, СНТ "СОСЕНКИ"		
Изм.	Кол.	Лист	Док.	Подп.	Дата			
							Стадия	Лист
							ЭП	1
Разработал		Рудаков				Общие данные (начало)		ИП "Ермаков"

ВЕДОМОСТЬ РАБОЧИХ ЧЕРТЕЖЕЙ ОСНОВНОГО КОМПЛЕКТА

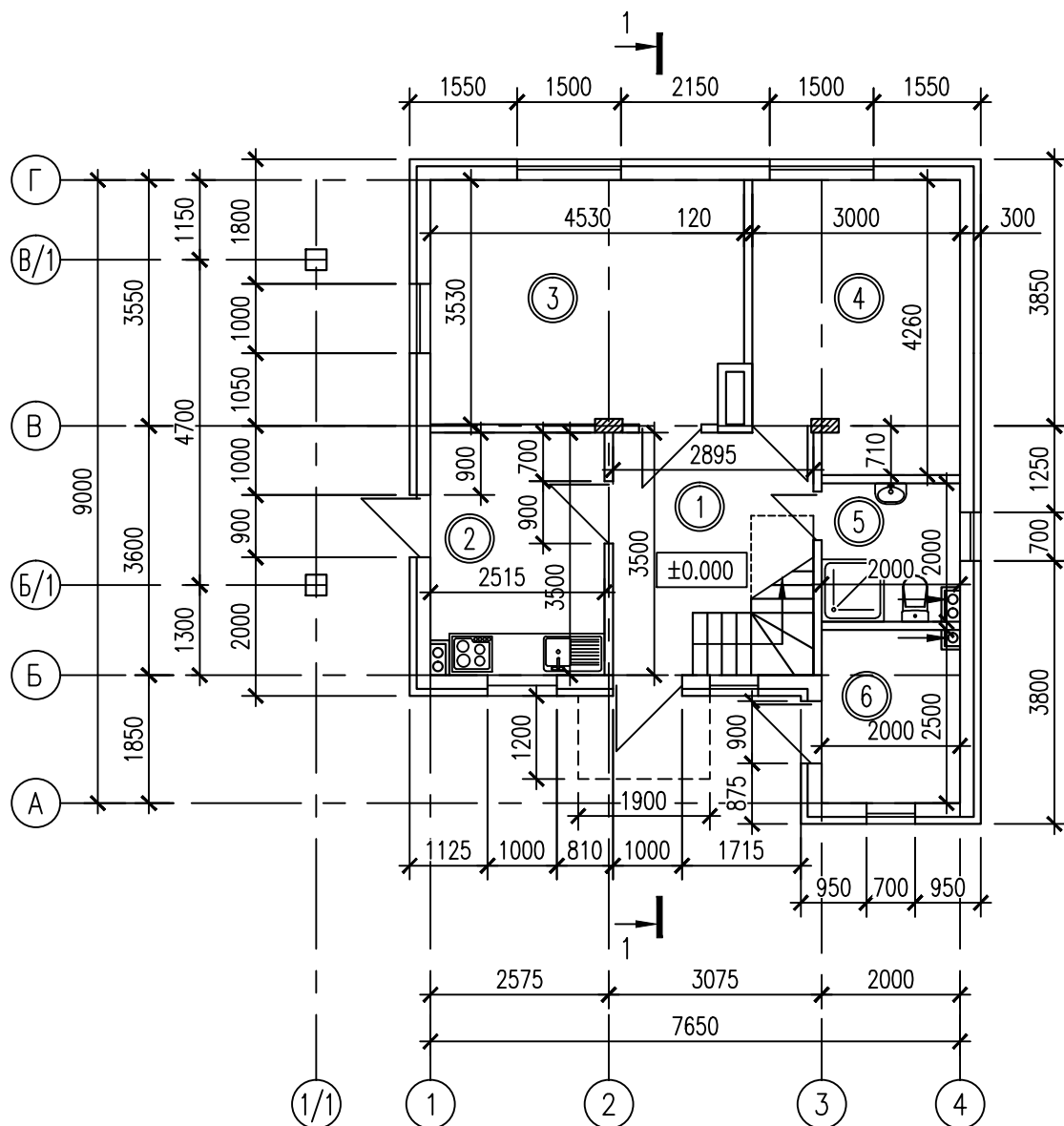
Лист	Наименование	Примечание
1	Общие данные (начало)	
2	Общие данные (продолжение)	
3	План первого этажа.	
4	План второго этажа.	
5	Кладочный план первого этажа.	
6	Кладочный план второго этажа.	
7	Разрез 1-1.	
8	План кровли.	
9	Фасад в осях Г-А. Вариант 1.	
10	Фасад в осях 1-4. Вариант 1.	
11	Фасад в осях А-Г. Вариант 1.	
12	Фасад в осях 4-1. Вариант 1.	
13	Фасад в осях Г-А. Вариант 2.	
14	Фасад в осях 1-4. Вариант 2.	
15	Фасад в осях А-Г. Вариант 2.	
16	Фасад в осях 4-1. Вариант 2.	
17	Общий вид. Вариант 1.	
18	Общий вид. Вариант 1.	
19	Общий вид. Вариант 1.	
20	Общий вид. Вариант 1.	
21	Общий вид. Вариант 2.	
22	Общий вид. Вариант 2.	
23	Общий вид. Вариант 2.	
24	Общий вид. Вариант 2.	

Заказчик: Татьяна Драбе

Индивидуальный жилой дом в г. Севастополь, СНТ "СОСЕНКИ"

Изм.	Кол.	Лист	Док.	Погн.	Дата	Стадия	Лист	Листов
						ЭП	2	
Разработал		Рудаков				ИП "Ермаков"		
						Общие данные (продолжение)		

План первого этажа



ЭКСПЛИКАЦИЯ ПОМЕЩЕНИЙ 1 ЭТАЖА

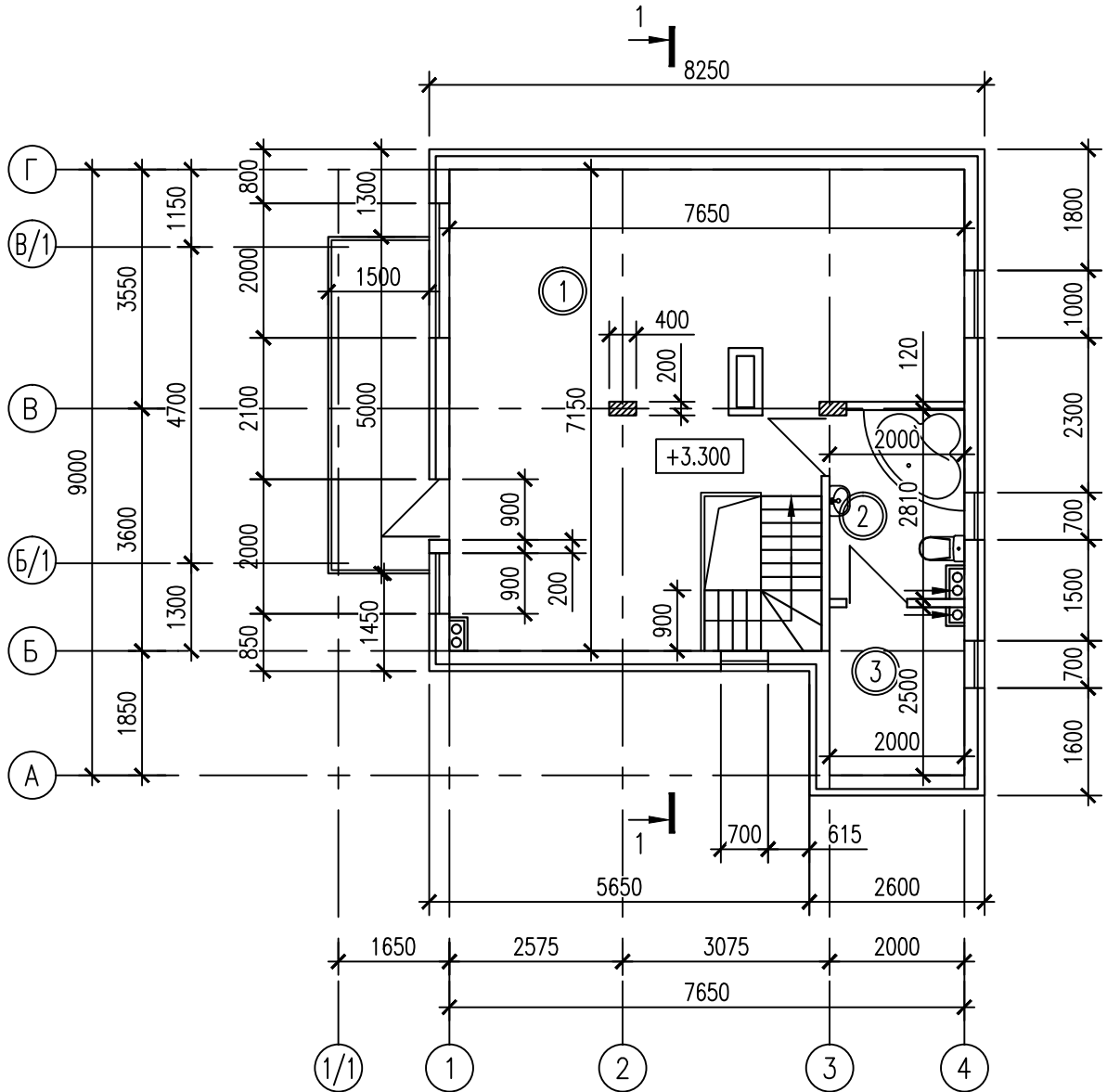
N, n/n	Наименование помещения	Площадь, м ²
1	Прихожая	10.13
2	Кухня	8.80
3	Гостиная	16.00
4	Спальня	11.97
5	Санузел с душевой	4.00
6	Топочная	5.00

Заказчик: Татьяна Драве

Индивидуальный жилой дом в г. Севастополь, СНТ "СОСЕНКИ"

Изм.	Кол.	Лист	Док.	Погн.	Дата	Стадия	Лист	Листов
						ЭП	3	
Разработал Рудаков						ИП "Ермаков"		
План первого этажа.						ИП "Ермаков"		

План второго этажа



ЭКСПЛИКАЦИЯ ПОМЕЩЕНИЙ 2 ЭТАЖА

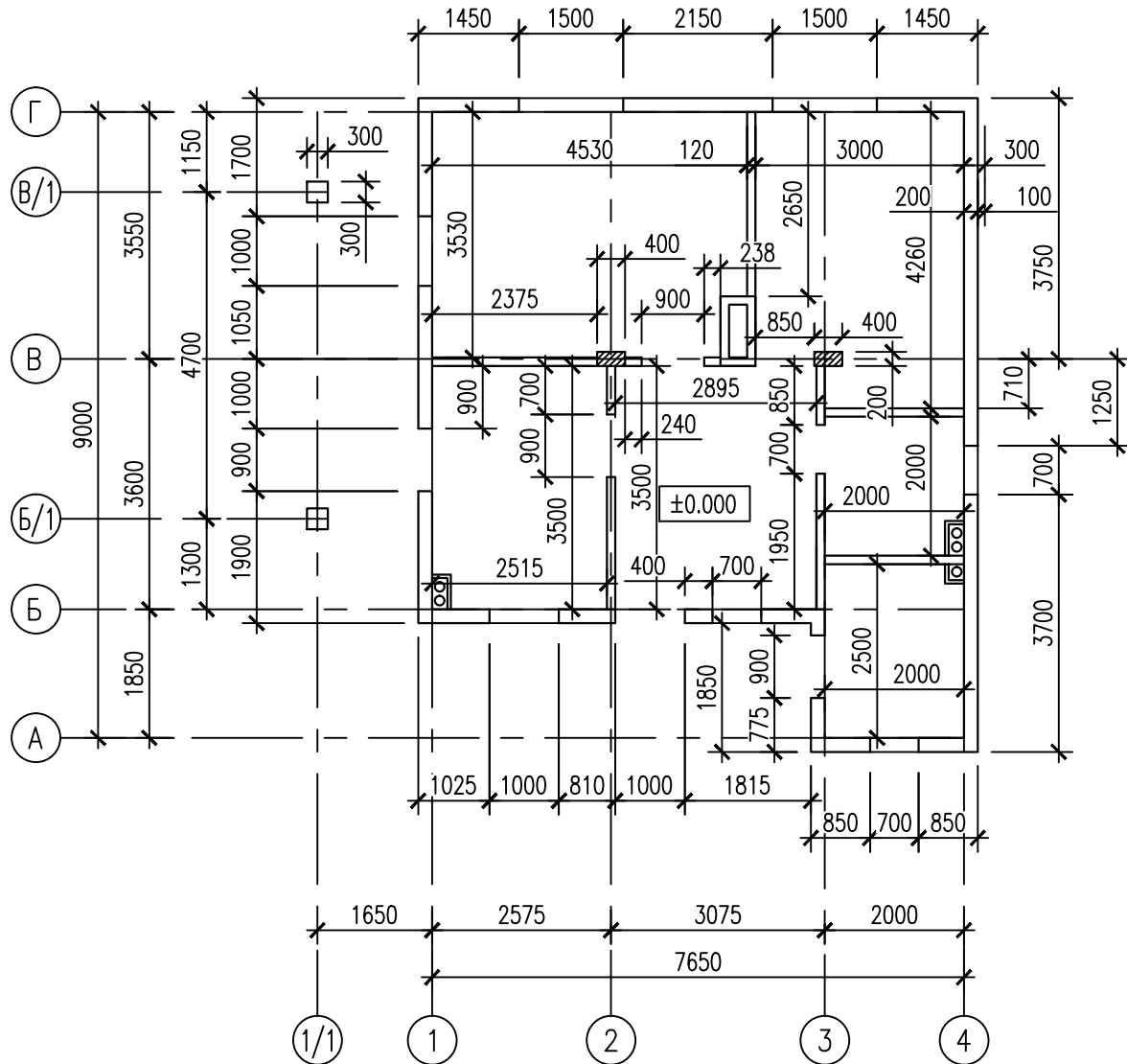
N, n/n	Наименование помещения	Площадь, м ²
1	Общая комната	46.80
2	Санузел с ванной	5.00
3	Комната хранения запасов воды	5.62

Заказчик: Татьяна Драве

Индивидуальный жилой дом в г. Севастополь, СНТ "СОСЕНКИ"

Изм.	Кол.	Лист	Док.	Погн.	Дата	Стадия	Лист	Листов
						ЭП	4	
Разработал Рудаков						ИП "Ермаков"		
План второго этажа.						ИП "Ермаков"		

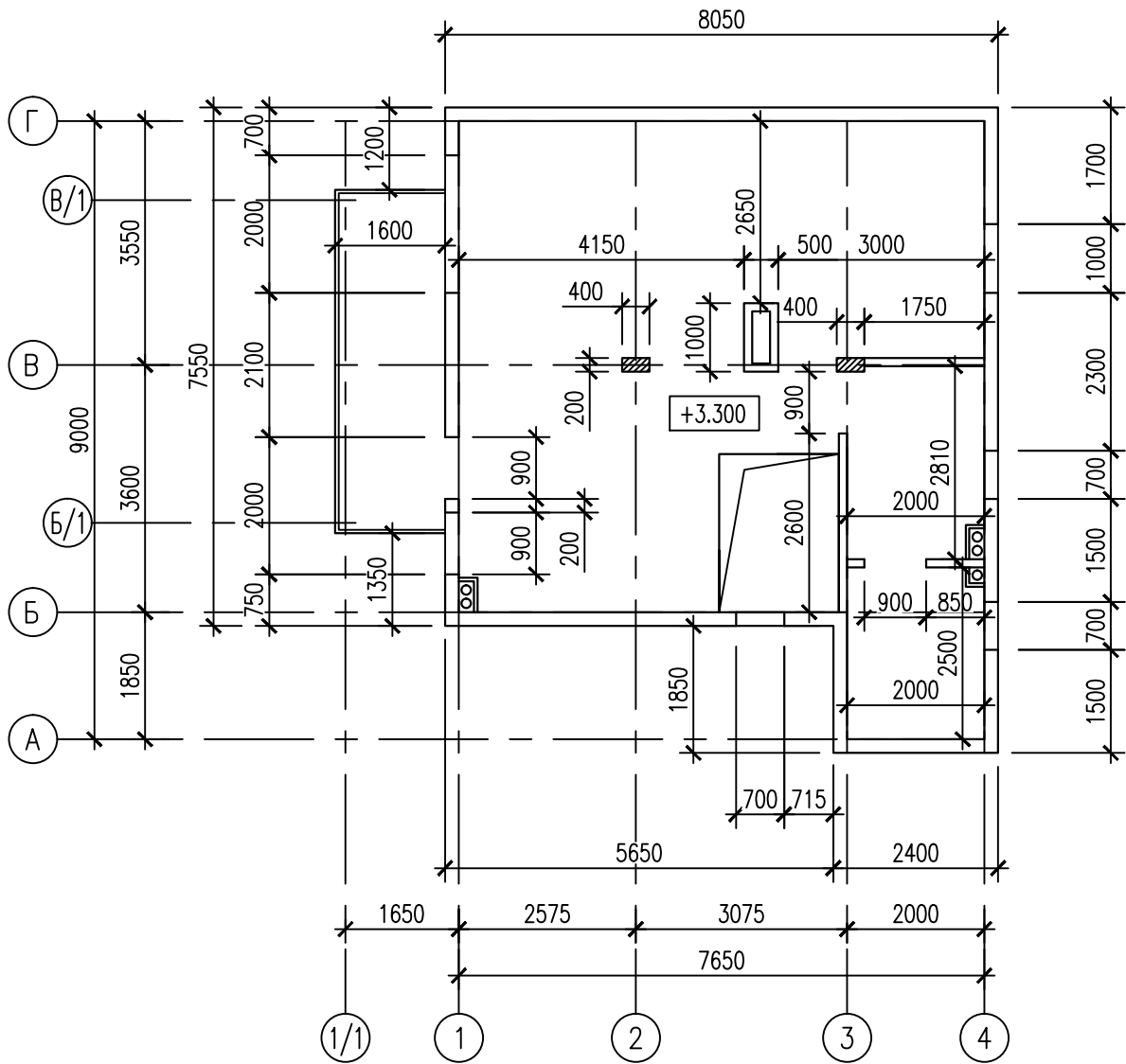
Кладочный план первого этажа



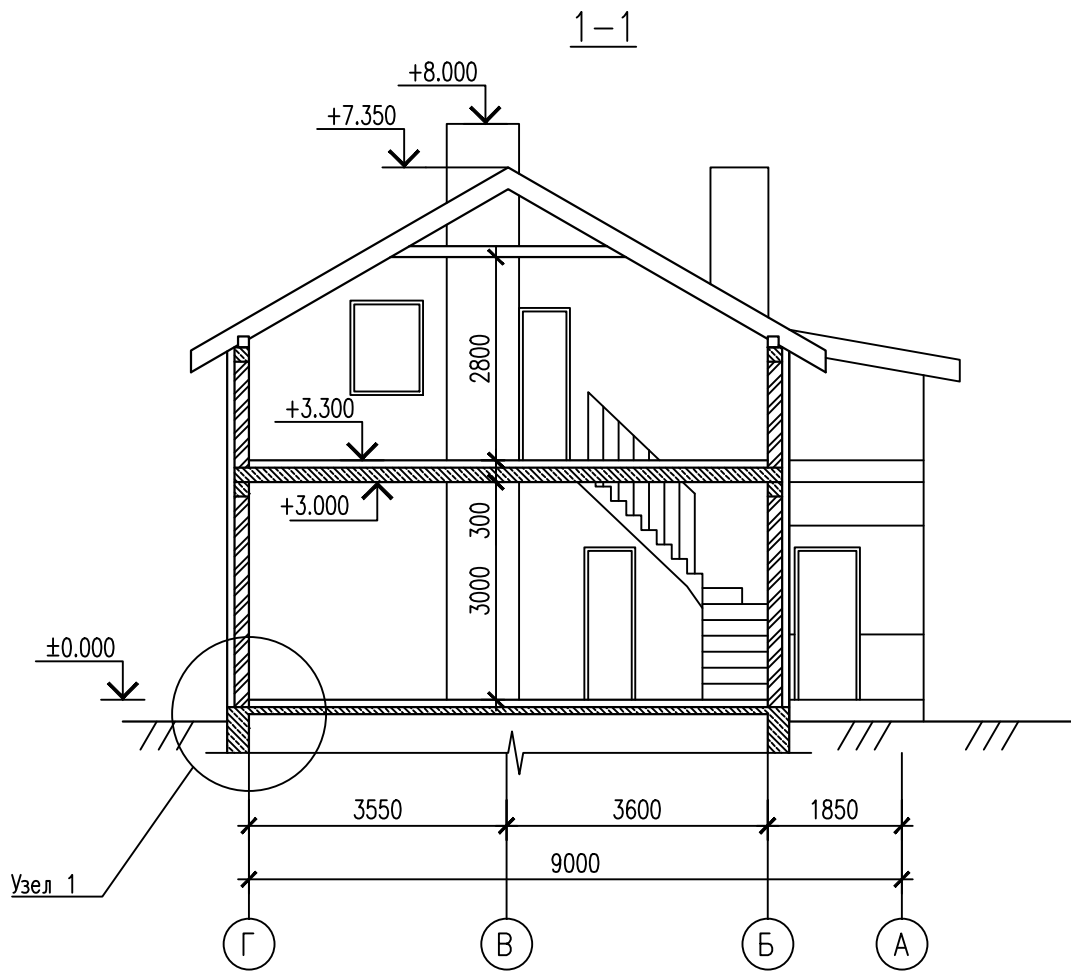
1. На кладочных планах фасадный утеплитель условно не показан
2. Все размеры и привязки даны по границам каменной кладки

						Заказчик: Татьяна Драве					
						Индивидуальный жилой дом в г. Севастополь, СНТ "СОСЕНКИ"					
Изм.	Кол.	Лист	Док.	Погн.	Дата				Стадия	Лист	Листов
									ЭП	5	
Разработал Рудаков						Кладочный план первого этажа.			ИП "Ермаков"		

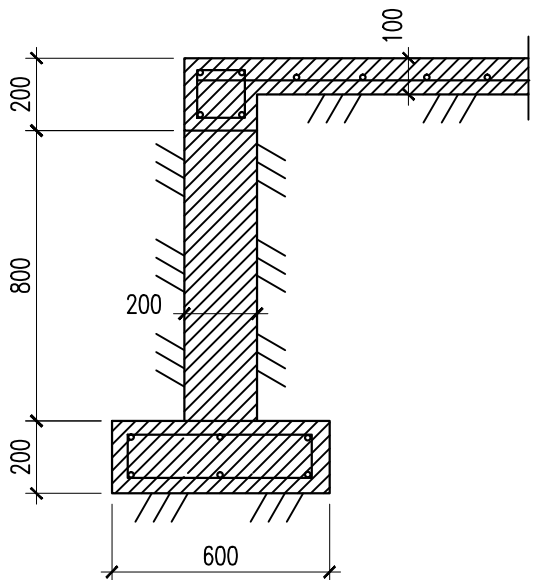
Кладочный план второго этажа



						Заказчик: Татьяна Драбе					
						Индивидуальный жилой дом в г. Севастополь, СНТ "СОСЕНКИ"					
Изм.	Кол.	Лист	Док.	Погн.	Дата				Стадия	Лист	Листов
									ЭП	6	
Разработал Рудаков						Кладочный план второго этажа.			ИП "Ермаков"		

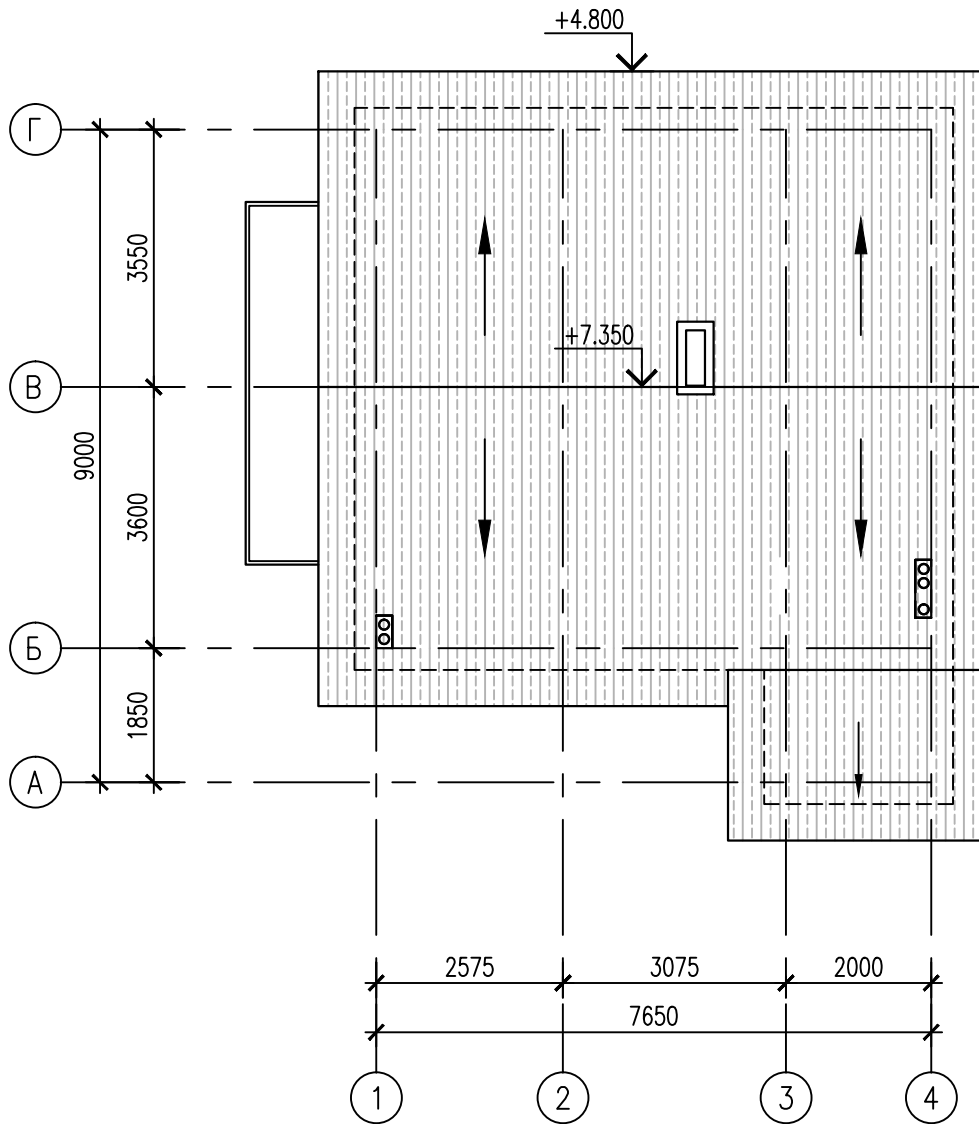


УЗЕЛ 1



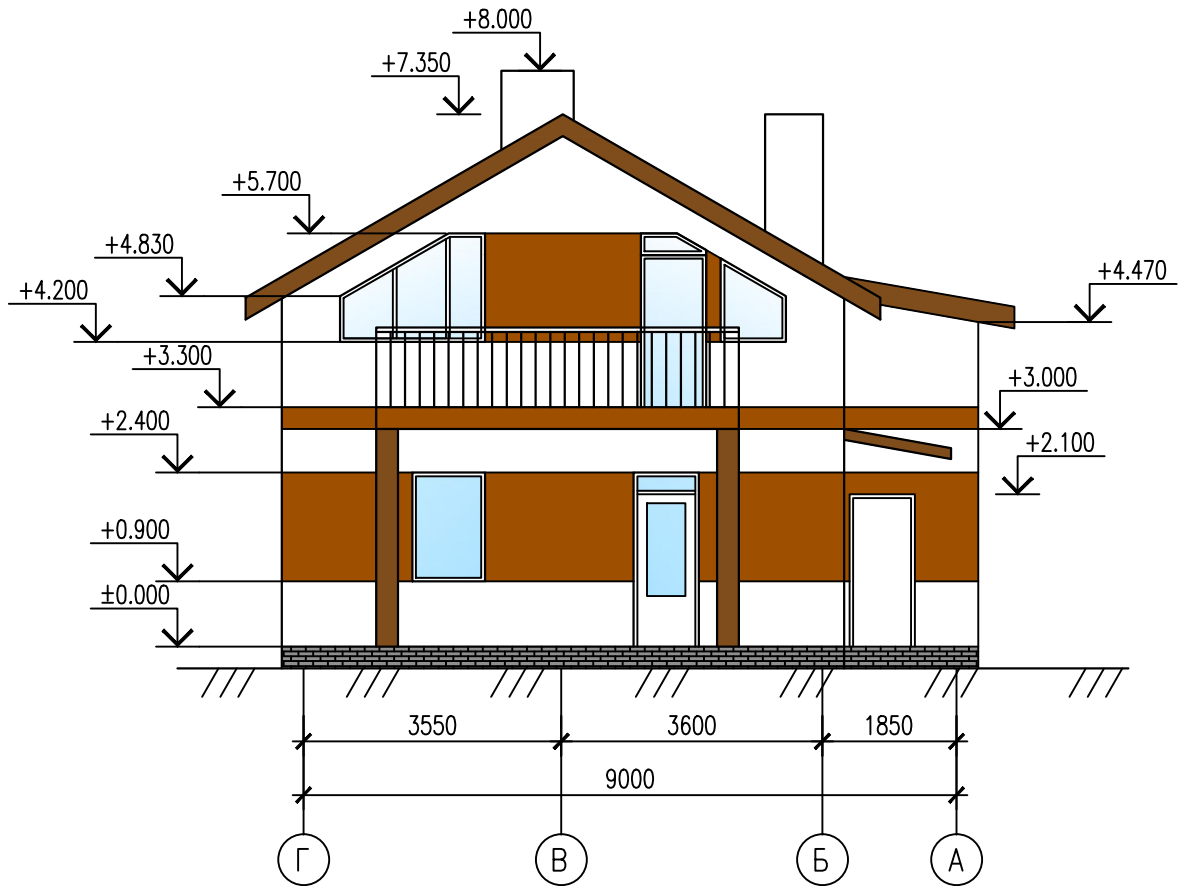
						Заказчик: Татьяна Драве		
						Индивидуальный жилой дом в г. Севастополь, СНТ "СОСЕНКИ"		
Изм.	Кол.	Лист	Док.	Погн.	Дата			
						Стадия	Лист	Листов
Разработал		Рудаков				ЭП	7	
						Разрез 1-1.		ИП "Ермаков"

План кровли



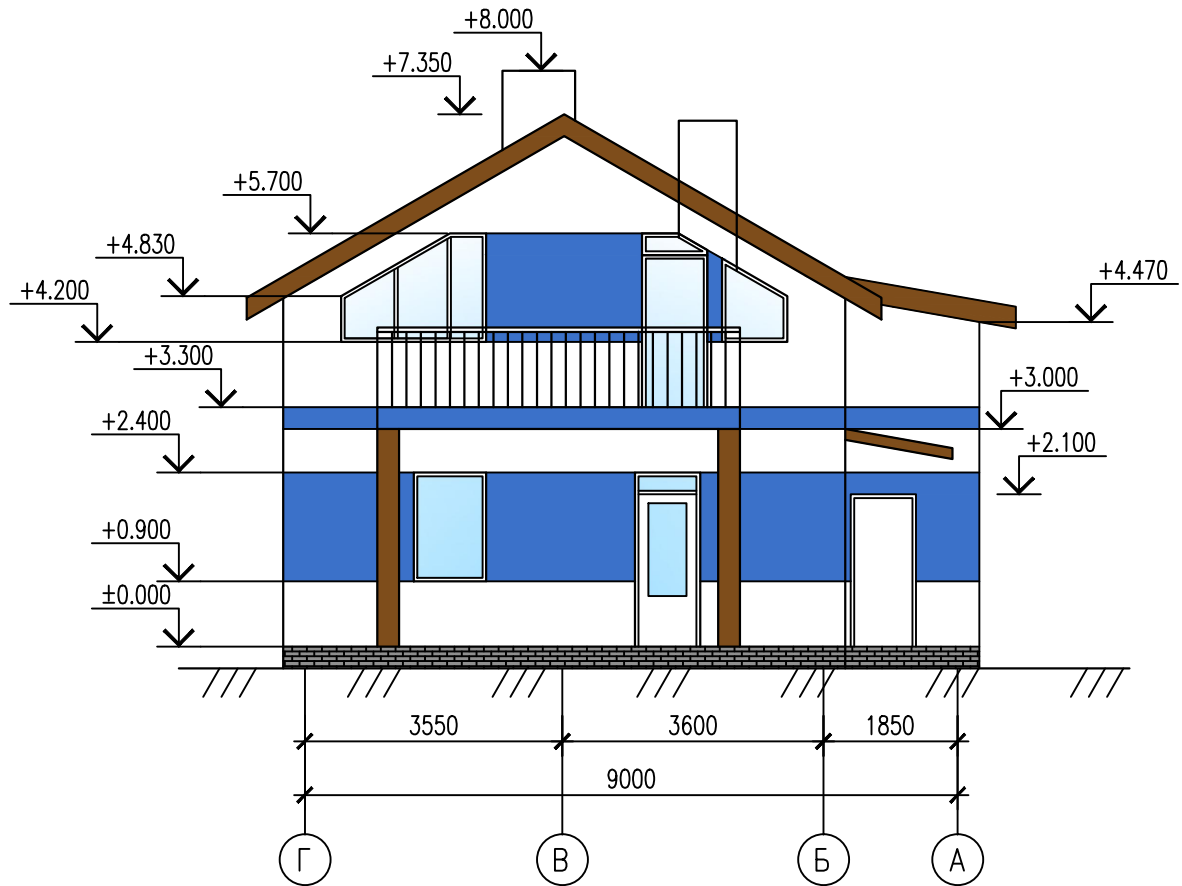
						Заказчик: Татьяна Драве		
						Индивидуальный жилой дом в г. Севастополь, СНТ "СОСЕНКИ"		
Изм.	Кол.	Лист	Док.	Погн.	Дата			
						Стадия	Лист	Листов
Разработал	Рудаков					ЭП	8	
						План кровли.		
						ИП "Ермаков"		

Фасад в осях Г-А



						Заказчик: Татьяна Драве					
						Индивидуальный жилой дом в г. Севастополь, СНТ "СОСЕНКИ"					
Изм.	Кол.	Лист	Док.	Погн.	Дата						
						Стадия	Лист	Листов			
Разработал Рудаков						ЭП	9				
						Фасад в осях Г-А. Вариант 1.			ИП "Ермаков"		

Фасад в осях Г-А



						Заказчик: Татьяна Драве		
						Индивидуальный жилой дом в г. Севастополь, СНТ "СОСЕНКИ"		
Изм.	Кол.	Лист	Док.	Погн.	Дата			
						Стадия	Лист	Листов
Разработал	Рудаков					ЭП	13	
						ИП "Ермаков"		
						Фасады в осях Г-А. Вариант 2.		

